



СВОБОДНЫЙ СОКОЛ

Фланцевый адаптер универсальный (ФАУ)



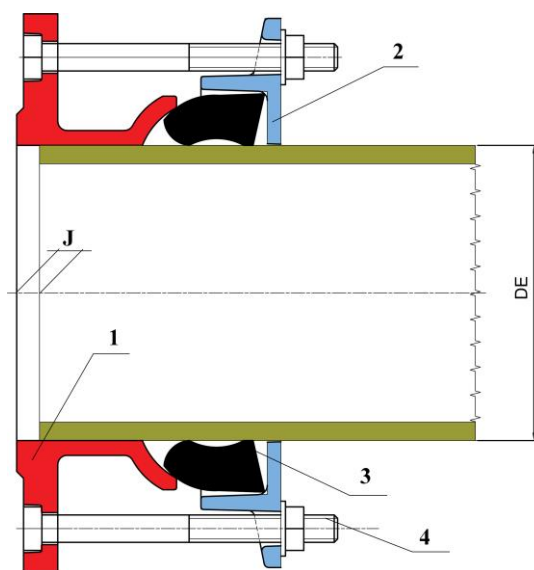
ФАУ предназначен для:

- соединения гладких (безраструбных) концов труб из чугуна, стали, ПВХ;
- присоединения труб из различных материалов к фланцам запорной арматуры, счетчиков, врезок и прочего оборудования;
- ремонта (замены) дефектных участков труб.

ФАУ изготавливается из высокопрочного чугуна с шаровидным графитом двух типоразмеров условно для диаметров труб DN 100 (ФАУ 109-128) и DN 200 (ФАУ 211-241). Фланцевый адаптер универсальный ФАУ является усовершенствованным аналогом ПФРК.

Отличия от ПФРК:

- более лёгкий вес;
- возможность углового отклонения в соединении до 6°;
- применение для труб из различных материалов с широким диапазоном наружных диаметров;
- применение ФАУ для трубопроводов с рабочим давлением 10-16 бар.



Устройство фланцевого адаптера универсального

1. Корпус фланца из ВЧШГ
2. Прижимное кольцо из ВЧШГ
3. Эластичная прокладка из EPDM
4. Болты из оцинкованной стали

На наружную поверхность адаптера нанесены антикоррозионные защитные покрытия в различных сочетаниях: цинконаполненная краска (содержание цинка не менее 85%) и отделочное покрытие (битумная краска или краска на основе синтетической смолы или эпоксидная краска).

Рисунок - Фланцевый адаптер универсальный (ФАУ) в сборе

Размеры ФАУ, область применения, мм

Обозначение	Размер фланца DN, мм	Применение		J, мм	Тип трубы			
		Внешний диаметр труб DE, мм			Чугун		ПВХ	Сталь
		min	max		Серый	ВЧШГ		
					DN (внутренний диаметр)		DE (внешний диаметр)	
ФАУ 109-128	100	109	128	10-30	100	100	110-125	108-114,3-127
ФАУ 211-241	200	211	241	10-40	200	200	200	219,1

Размер фланцев согласно стандартам: ISO 2531:2009, EN 545:2010.

Порядок монтажа:

- вставить трубу в свободно собранный фланец, обеспечив зазор между плоскостью фланца и торцом трубы около 20 мм (снятие фаски не требуется, края трубы обработать антикоррозионным покрытием)
- затянуть до упора болты прижимного кольца (затяжка болтов «диаметрально-противоположная» с моментом затяжки 60Нм)